

2620199902168

HUSQVARNA MOTORCYCLES ACCESSORIES INFORMATION

TRIPLE CLAMP

05.2018
3.402.294



Husqvarna Motorcycles GmbH
Stallhofnerstraße 3
5230 Mattighofen, Austria

T: +43/7742/6000-0
W: www.husqvarna-motorcycles.com



3 DEUTSCH

Wir freuen uns, dass Sie sich für dieses Produkt entschieden haben.

Unser hochwertiges Qualitätsprodukt ist rennerprobt und wurde speziell für sportliche Herausforderungen entwickelt. Eine korrekte Montage des Produktes ist unerlässlich, um ein Maximum an Sicherheit und Funktionalität gewährleisten zu können. Bitte befolgen Sie daher die Montageanleitung oder wenden Sie sich an Ihren autorisierten Fachhändler.

Für falsche Montage oder Verwendung dieses Produktes kann der (Quasi-)Hersteller bzw. Lieferant nicht zur Verantwortung gezogen werden.

Vielen Dank.

5 ENGLISH

Thank you for choosing this product.

Our high quality product has been tested under racing conditions and was developed specifically for use in sports activities. Correct installation of the product is essential to ensure that a maximum degree of safety and functionality is achieved. Therefore, please follow the installation instructions or contact your authorized dealer.

The (quasi) manufacturer or supplier cannot be held responsible for products that are incorrectly mounted or inappropriately used.

Thank you.

7 ITALIANO

Grazie per aver scelto questo prodotto.

Questo nostro prodotto di pregiata qualità è collaudato nelle competizioni ed è stato sviluppato specificamente per gare sportive. Il montaggio corretto del prodotto è fondamentale per garantirne la massima sicurezza e funzionalità. Rispetti quindi le istruzioni di montaggio o rivolgerti al proprio concessionario autorizzato.

Il produttore (detentore del marchio)/fornitore non può essere considerato responsabile per un montaggio o impiego errato del presente prodotto.

Vi ringraziamo per l'attenzione!

9 FRANÇAIS

Merci d'avoir porté votre choix sur ce produit.

Notre produit de haute qualité est éprouvé pour les compétitions et a été conçu spécialement pour un usage sportif. Un montage approprié du produit est indispensable pour garantir une sécurité et une fonctionnalité maximales du véhicule. C'est pourquoi nous vous invitons à suivre scrupuleusement le manuel de montage ou à vous adresser à votre revendeur agréé.

En cas de montage ou d'utilisation non conformes de ce produit, le (quasi) constructeur ou le fournisseur déclinent toute responsabilité.

Merci !

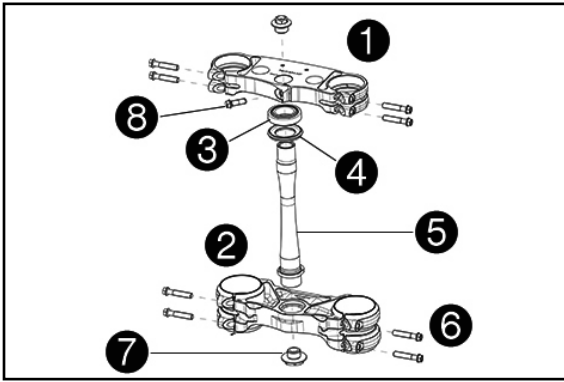
11 ESPAÑOL

Le agradecemos que se haya decidido por este producto.

Este producto de alta calidad está probado para la competición y se ha desarrollado específicamente para las exigencias de este deporte. Para poder garantizar los máximos niveles de seguridad y funcionalidad, es imprescindible que el producto se monte correctamente. Por este motivo, es muy importante que siga las instrucciones del manual de montaje o que se ponga en contacto con su concesionario autorizado.

El (cuasi) fabricante y el proveedor de este producto no se harán responsables del montaje y el uso incorrectos.

¡Muchas gracias!






Lieferumfang

- 1x Gabelbrücke oben ①
- 1x Gabelbrücke unten ②
- 1x Steuerkopflager (vormontiert) ③
- 1x O-Ringträger (vormontiert) ④
- 1x Gabelschaftrohr (vormontiert) ⑤
- 8x Bundschraube M8x40 ⑥
- 1x Bundschraube M10x1,5 (vormontiert) ⑦ (Drehmoment 60 Nm)
- 1x Bundschraube M8x25 ⑧



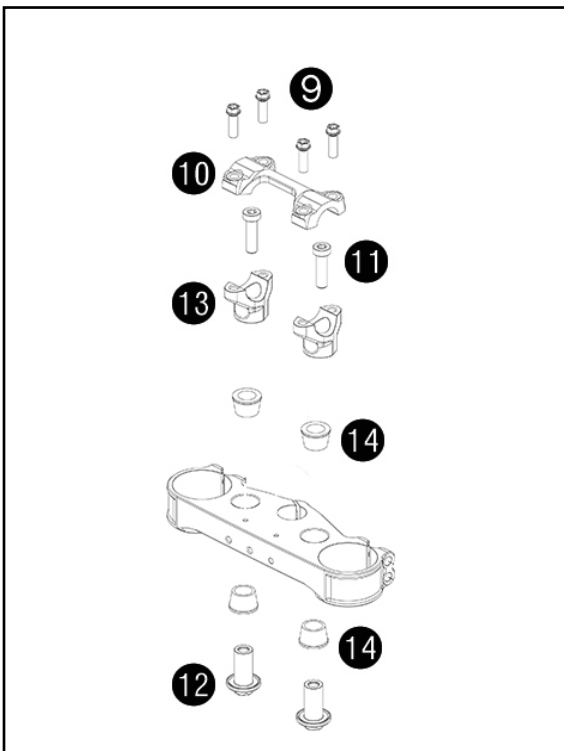
Alle Arbeiten, die mit diesem Symbol gekennzeichnet sind, erfordern Fachkenntnisse und technisches Verständnis. Lassen Sie diese Arbeiten, im Interesse Ihrer eigenen Sicherheit, in einer autorisierten Husqvarna Motorcycle Fachwerkstatt durchführen! Dort wird Ihr Motorrad von speziell geschulten Fachkräften mit dem erforderlichen Spezialwerkzeug optimal betreut.

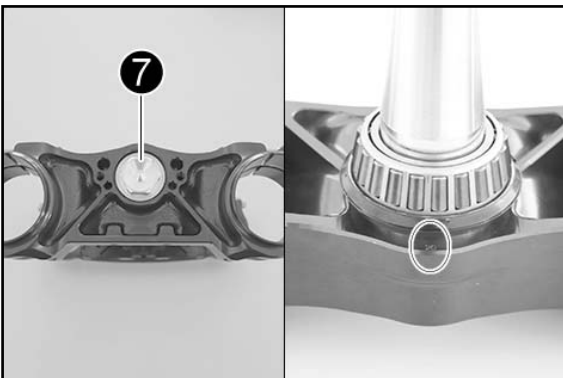
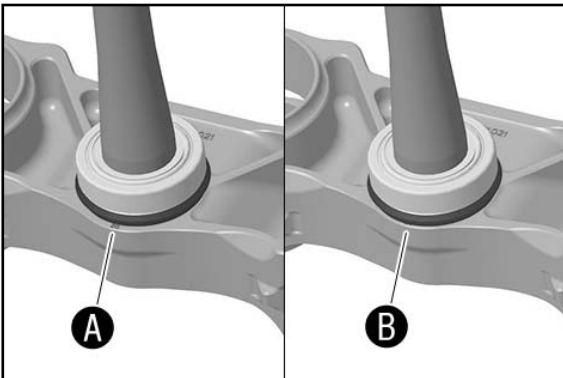
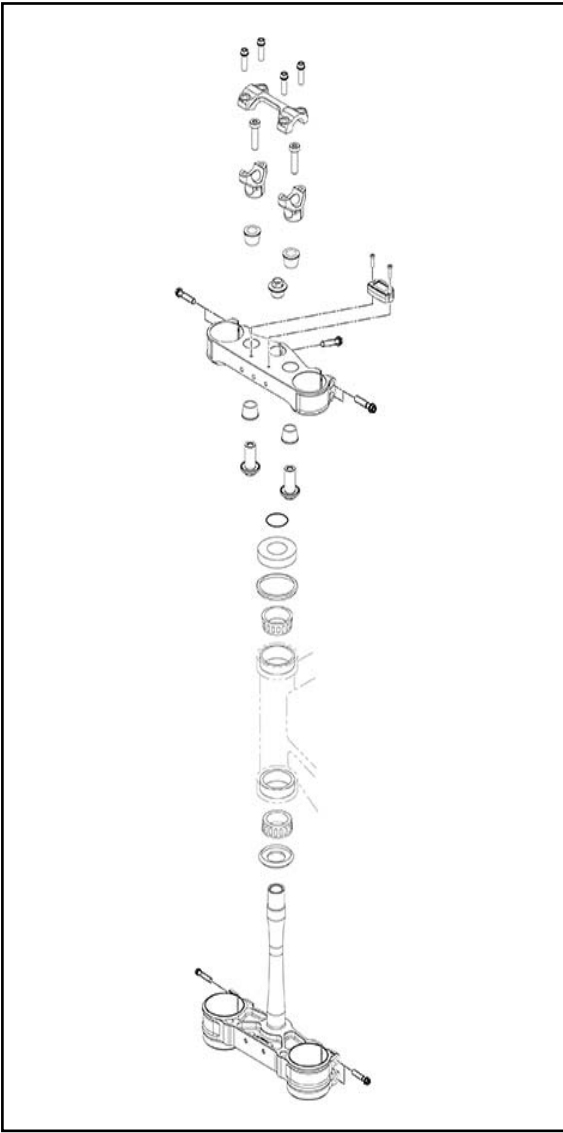
Vorarbeit

- Motorrad mit Hubständer aufheben (s. Bedienungsanleitung).
- Vorderrad ausbauen  (s. Bedienungsanleitung).
- Gabelbeine ausbauen  (s. Bedienungsanleitung).
- Startnummerntafel ausbauen (s. Bedienungsanleitung).
- Kotflügel vorn ausbauen (s. Bedienungsanleitung).
- Lenkerpolster abnehmen.
- Untere Gabelbrücke ausbauen  (s. Bedienungsanleitung).

Vormontage obere Gabelbrücke

- Schrauben ⑨ von der Original-Gabelbrücke entfernen.
- Lenkerklemmbrücke ⑩ und Lenker von der Original-Gabelbrücke abnehmen.
- Schrauben ⑪ mit Lenkeraufnahmen unten ⑫ entfernen und Lenkeraufnahmen oben ⑬ von der Original-Gabelbrücke abnehmen.
- Gummibuchsen ⑭ von der Original-Gabelbrücke entfernen.
- Gummibuchsen ⑭ an der oberen Gabelbrücke ① (Lieferumfang) montieren.
- Schrauben ⑪ mit Lenkeraufnahmen oben ⑬ und Lenkeraufnahmen unten ⑫ montieren und mit 40 Nm (Loctite 243) festziehen.
- Lenker positionieren.
- Schrauben ⑨ mit Lenkerklemmbrücke ⑩ montieren und mit 20 Nm festziehen.






Montage

- Untere Gabelbrücke einbauen  (s. Bedienungsanleitung).

Nacharbeit

- Kotflügel vorn einbauen (s. Bedienungsanleitung).
- Lenkerpolster montieren.
- Startnummerntafel einbauen (s. Bedienungsanleitung).
- Vorderrad einbauen  (s. Bedienungsanleitung).
- Kabelstrang, Bowdenzüge, Brems- und Kupplungsleitung auf Freigängigkeit und Verlegung kontrollieren (s. Bedienungsanleitung).
- Steuerkopflagerspiel kontrollieren (s. Bedienungsanleitung).
- Motorrad vom Hubständer nehmen (s. Bedienungsanleitung).

Gabelversatz

Mit der Factory Gabelbrücke kann der Versatz der Gabel (Mitte Gabelbeine - Mitte Steuerkopf lager) wahlweise auf 20 bzw. 22 mm eingestellt werden. Das Handling kann dadurch noch besser den Rennstrecken angepasst werden.

Welcher Versatz eingestellt ist, sehen Sie ob die 20 zu sehen ist, oder nicht.

Beträgt der Versatz 20 mm erzielen Sie bessere Fahrstabilität auf schnellen Rennstrecken. Bei 22 mm Versatz wird das Handling in engen Kurven verbessert.

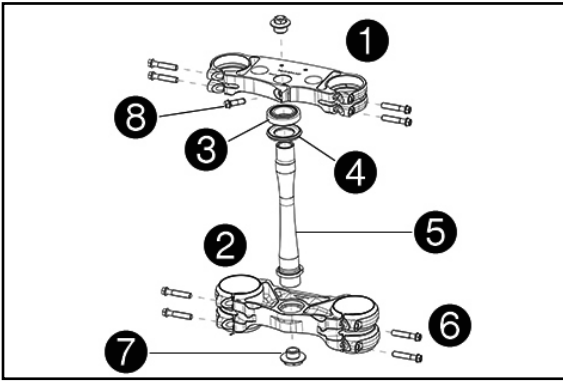
- Ⓐ 20 mm Versatz - 20 ist sichtbar
- Ⓑ 22 mm Versatz - 20 ist nicht sichtbar

Gabelversatz ändern

- Schraube ⑦ lösen.
- Gabelbrücke je nach gewünschtem Versatz nach unten oder oben schieben.
- Schraube ⑦ mit 60 Nm (Loctite 243) festziehen.

Nacharbeit

- Nach Bedarf kann das Fahrwerk anschließend härter eingestellt werden (s. Bedienungsanleitung).
- Gabelluftdruck einstellen (s. Bedienungsanleitung) -> Schrittweise um 0,1 bar mehr
- Druckstufendämpfung der Gabel einstellen (s. Bedienungsanleitung) -> 3 - 5 Klicks






Scope of supply

- 1x top triple clamp ①
- 1x bottom triple clamp ②
- 1x steering head bearing (preassembled) ③
- 1x steering head seal (preassembled) ④
- 1x steering stem (preassembled) ⑤
- 8x collar screw M8x40 ⑥
- 1x collar screw M10x1.5 (preassembled) ⑦ (tightening torque 60 Nm)
- 1x collar screw M8x25 ⑧



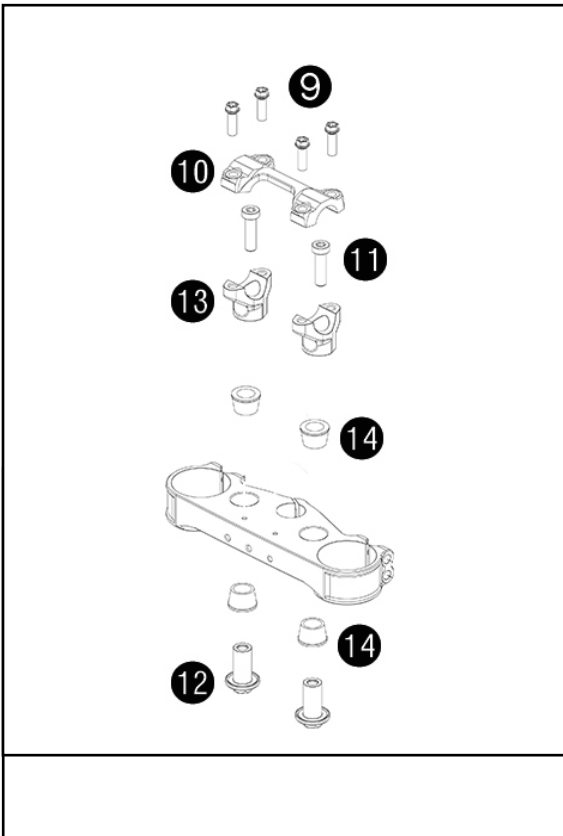
All work marked with this symbol requires specialist knowledge and technical understanding. In the interests of your own safety, have these jobs performed by an authorized KTM workshop. There, your motorcycle will be optimally cared for by specially trained experts using the auxiliary tool required.

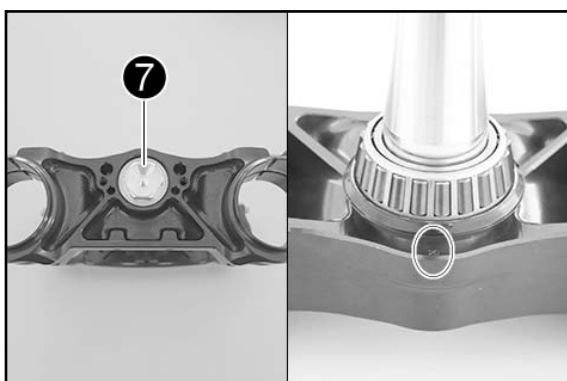
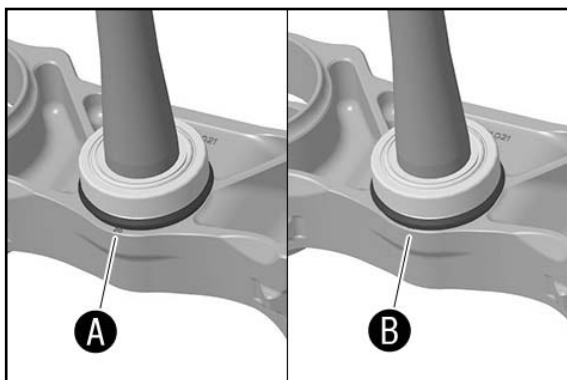
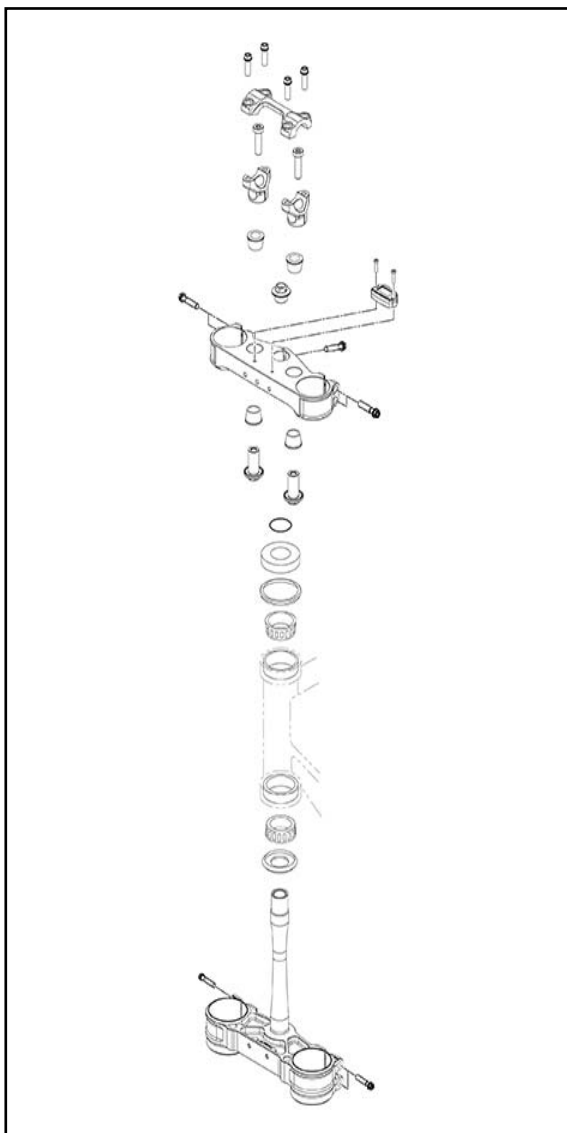
Preliminary work

- Raise the motorcycle with a lift stand (see the Owner's Manual).
- Remove the front wheel  (see the owner's manual).
- Remove the fork legs  (see the owner's manual).
- Remove the start number plate (see the owner's manual).
- Remove the front fender (see the owner's manual).
- Remove the handlebar pad.
- Remove the lower triple clamp  (see the owner's manual).

Preassembly of upper triple clamp

- Remove screws ⑨ from the original triple clamp.
- Take off handlebar clamp ⑩ and the handlebar from the original triple clamp.
- Remove screws ⑪ with lower handlebar mounts ⑫ and take off upper handlebar mounts ⑬ from the original triple clamp.
- Remove rubber bushing ⑭ from the original triple clamp.
- Mount rubber bushing ⑭ on the upper triple clamp ① (included).
- Mount screws ⑪ with upper handlebar supports ⑬ and lower handlebar mounts ⑫ and tighten to 40 Nm (Loctite 243).
- Position handlebars.
- Mount screws ⑨ with handlebar clamp ⑩ and tighten to 20 Nm.






Assembly

- Install lower triple clamp  (see the owner's manual).

Final steps

- Install the front fender (see the owner's manual).
- Mount the handlebar pad.
- Install the start number plate (see the owner's manual).
- Install the front wheel  (see the owner's manual).
- Check that the wiring harness, throttle cables, and brake and clutch lines can move freely and are routed correctly (see the owner's manual).
- Check the steering head bearing play (see the owner's manual).
- Take the motorcycle off the lift stand (see the owner's manual).



Fork offset

With the factory triple clamp, the offset of the fork (center of fork legs - center of steering head bearing) can be set to 20 or 22 mm, as required. In this way, the handling can be even more closely adapted to the race track.

The current setting is indicated by whether 20 is visible or not. An offset of 20 mm achieves better driving stability on fast race tracks. An offset of 22 mm improves handling in tight curves.

- Ⓐ 20 mm offset - 20 is visible
- Ⓑ 22 mm offset - 20 is not visible

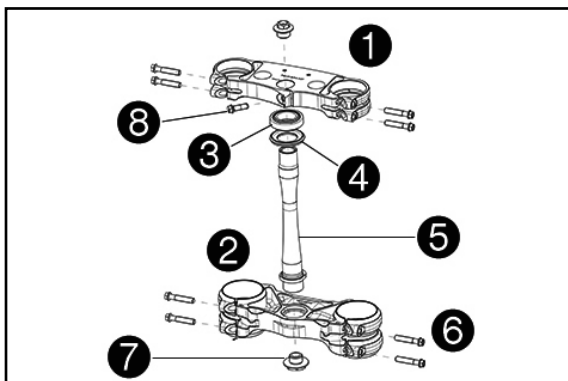
Changing the fork offset

- Loosen screw .
- Move triple clamp up or down to the desired offset.
- Tighten screw  to 60 Nm (Loctite 243).

Final steps

The chassis can then be set for greater hardness as required (see the owner's manual).

- Adjust fork air pressure (see the owner's manual) -> gradually in 0.1 bar increments
- Adjust the compression damping of the forks (see the owner's manual) -> 3 - 5 clicks






Materiale fornito

- 1 piastra forcella superiore ①
- 1 piastra forcella inferiore ②
- 1 cuscinetto del cannotto di sterzo (premontato) ③
- 1 supporto per O-ring (premontato) ④
- 1 perno dello sterzo (premontato) ⑤
- 8 viti flangiate M8x40 ⑥
- 1 vite flangiata M10x1,5 (premontata) ⑦ (coppia di serraggio da 60 Nm)
- 1 vite flangiata M8x25 ⑧



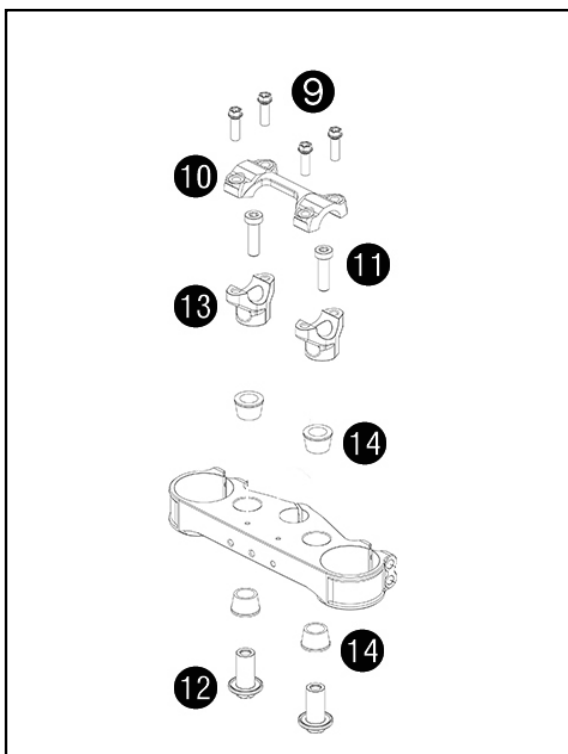
Tutti i lavori contrassegnati con questo simbolo richiedono competenze tecniche e comprensione della materia. Per la vostra sicurezza, fate eseguire questi interventi presso un'officina autorizzata KTM! Qui ci si occupa della vostra motocicletta in modo ottimale impiegando un attrezzo speciale necessario.

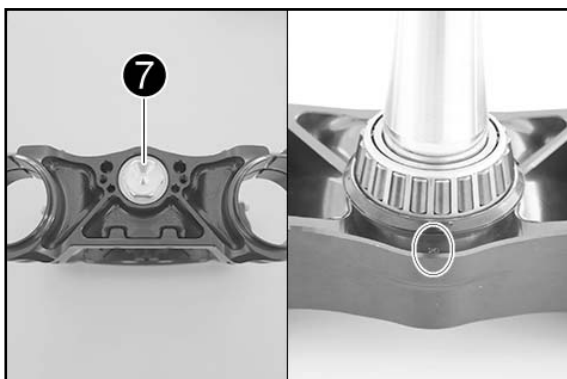
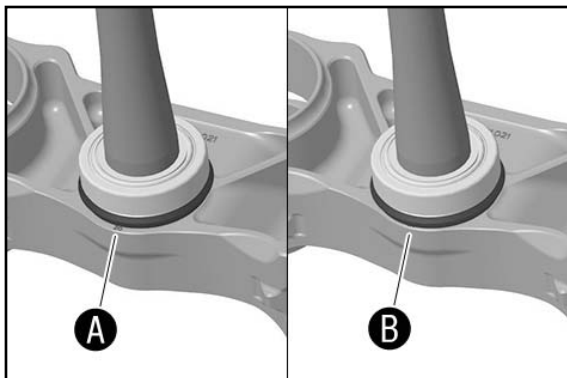
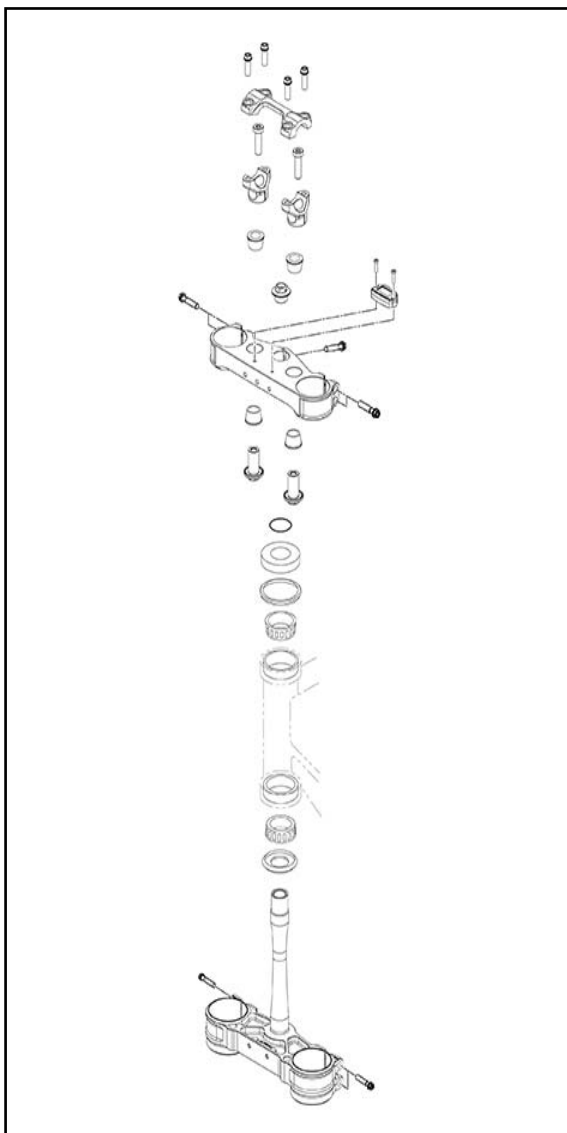
Operazione preliminare

- Sollevare la motocicletta tramite il cavalletto di sollevamento (v. manuale d'uso).
- Smontare la ruota anteriore  (v. manuale d'uso).
- Smontare i gambali della forcella  (v. manuale d'uso).
- Smontare la tabella portanumero (v. manuale d'uso).
- Smontare il parafrangente anteriore (v. manuale d'uso).
- Rimuovere il paracolpi del manubrio.
- Smontare la piastra inferiore della forcella  (v. manuale d'uso).

Premontaggio della piastra superiore della forcella

- Rimuovere le viti ⑨ dalla piastra originale della forcella.
- Rimuovere il morsetto del manubrio ⑩ e il manubrio dalla piastra originale della forcella.
- Rimuovere le viti ⑪ con le sedi inferiori del manubrio ⑫ ed estrarre le sedi superiori del manubrio ⑬ dalla piastra originale della forcella.
- Rimuovere le bussole in gomma ⑭ dalla piastra originale della forcella.
- Montare le bussole in gomma ⑭ sulla piastra superiore della forcella ① (in dotazione).
- Montare le viti ⑪ con le sedi superiori del manubrio ⑬ e le sedi inferiori del manubrio ⑫ e serrare con 40 Nm (Loctite 243).
- Posizionare il manubrio.
- Montare le viti ⑨ con il morsetto del manubrio ⑩ e serrare con 20 Nm.





Montaggio

- Montare la piastra inferiore della forcella 🛠️ (v. manuale d'uso).

Operazione conclusiva

- Montare il parafango anteriore (v. manuale d'uso).
- Montare il paracolpi del manubrio.
- Montare la tabella portanumero (v. manuale d'uso).
- Montare la ruota anteriore 🛠️ (v. manuale d'uso).
- Controllare la libertà di movimento e la posa del cablaggio, dei cavi flessibili e dei tubi di freno e frizione (v. manuale d'uso).
- Controllare il gioco del cuscinetto del canotto di sterzo (v. manuale d'uso).
- Rimuovere la motocicletta dal cavalletto alzamoto (v. manuale d'uso).

Avancorsa

Con la piastra della forcella Factory è possibile regolare a scelta lo spostamento della forcella (centrale sui gambali della forcella - centrale sul cuscinetto del canotto di sterzo) su 20 o 22 mm. In questo modo è possibile adattare ancora meglio la maneggevolezza al circuito da corsa.

Per sapere se lo spostamento è stato regolato, verificare se 20 è visibile oppure no.

Se lo spostamento è di 20 mm, si otterrà una maggiore stabilità di guida sui circuiti veloci. Se lo spostamento è pari a 22 mm, si migliorerà la maneggevolezza nelle curve strette.

- Ⓐ Spostamento di 20 mm - 20 è visibile
- Ⓑ Spostamento di 22 mm - 20 non è visibile

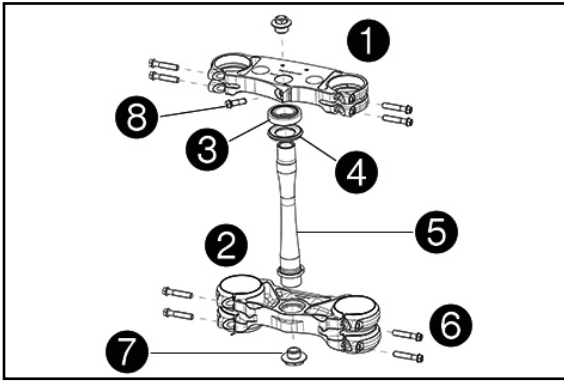
Modificare l'avancorsa

- Allentare la vite ⑦.
- Spostare la piastra della forcella verso il basso o verso l'alto in base allo spostamento desiderato.
- Serrare la vite ⑦ a 60 Nm (Loctite 243).

Operazione conclusiva

In base alle necessità, il telaio può essere regolato in modo più rigido (v. manuale d'uso).

- Regolare la pressione dell'aria della forcella (v. manuale d'uso) -> Aumentando gradualmente di 0,1 bar
- Regolare lo smorzamento in compressione della forcella (v. manuale d'uso) -> 3 - 5 clic



Contenu de la livraison

- 1x té de fourche supérieur ①
- 1x té de fourche inférieur ②
- 1x roulement de colonne de direction (prémonté) ③
- 1x joint de colonne de direction (prémonté) ④
- 1x broche de direction (prémontée) ⑤
- 8x vis à épaulement M8x40 ⑥
- 1x vis à épaulement M10x1,5 (prémontée) ⑦ (couple de serrage 60 Nm)
- 1x vis à épaulement M8x25 ⑧






Tous les travaux accompagnés de ce symbole nécessitent des connaissances approfondies ainsi qu'un certain savoir-faire technique.

Pour votre sécurité, faire exécuter ces travaux par un atelier KTM agréé !

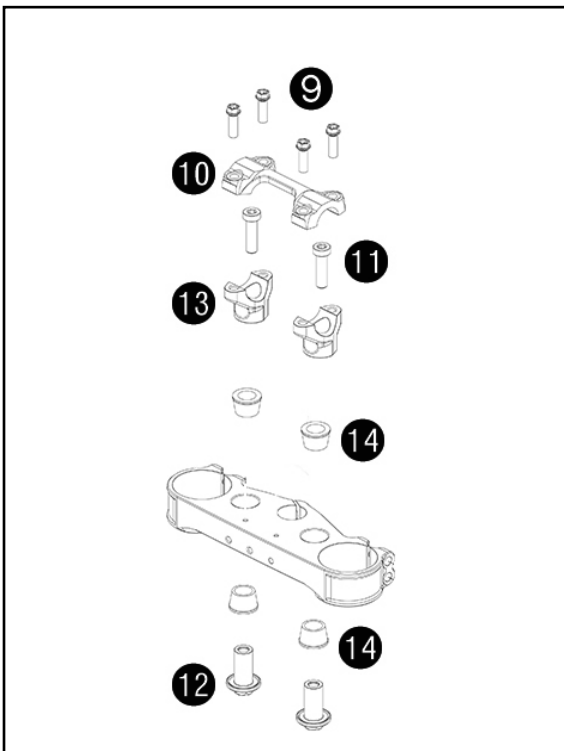
La moto y sera entretenue de manière optimale par des spécialistes ayant suivi une formation spécifique et disposant de l'outillage spécial nécessaire.

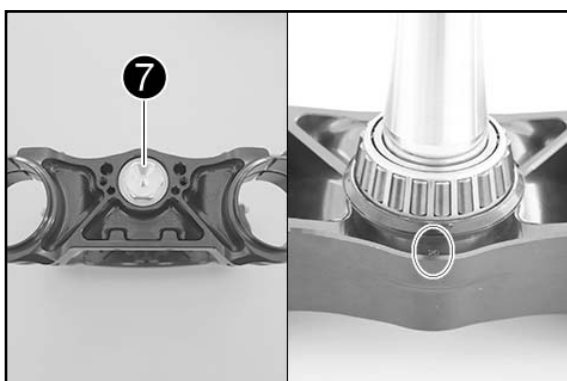
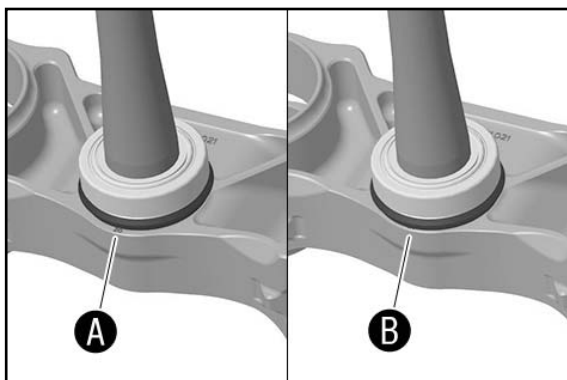
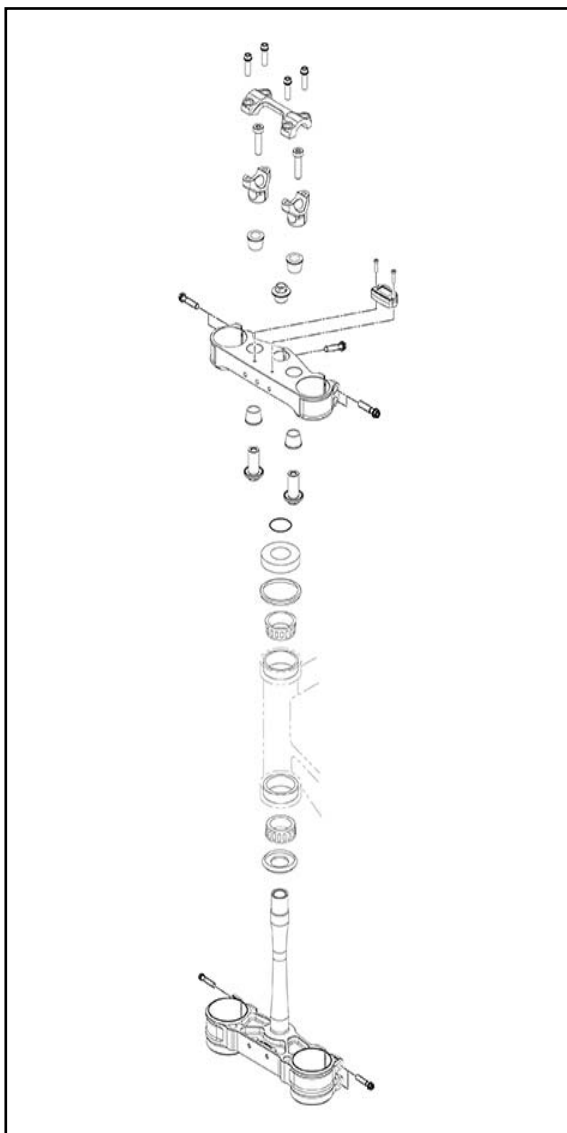
Travaux préalables

- Relever la moto avec un socle réglable (voir le manuel d'utilisation).
- Déposer la roue avant  (voir le manuel d'utilisation).
- Déposer le bras de fourche  (voir le manuel d'utilisation).
- Déposer la plaque avant cross (voir le manuel d'utilisation).
- Déposer le garde-boue avant (voir le manuel d'utilisation).
- Retirer la mousse de guidon.
- Déposer le T de fourche inférieur  (voir le manuel d'utilisation).

Prémontage du T de fourche supérieur

- Retirer les vis ⑨ du T de fourche d'origine.
- Retirer le pontet de guidon ⑩ et le guidon du T de fourche d'origine.
- Retirer les vis ⑪ avec les fixations inférieures ⑫ et les fixations supérieures ⑬ du T de fourche d'origine.
- Retirer les manchons en caoutchouc ⑭ du T de fourche d'origine.
- Mettre en place les manchons en caoutchouc ⑭ sur le T de fourche supérieur ① (contenu de la livraison).
- Mettre en place les vis ⑪ avec les fixations supérieures ⑬ et les fixations inférieures ⑫ du guidon et serrer à 40 Nm (Loctite 243).
- Positionner le guidon.
- Mettre en place les vis ⑨ avec le pontet de guidon ⑩ et serrer à 20 Nm.






Montage

- Monter le T de fourche inférieur  (voir le manuel d'utilisation).

Travaux ultérieurs



- Monter le garde-boue avant (voir le manuel d'utilisation).
- Monter la mousse de guidon.
- Monter la plaque avant cross (voir le manuel d'utilisation).
- Monter la roue avant  (voir le manuel d'utilisation).
- Vérifier que le faisceau de câbles, les câbles d'accélérateur ainsi que les durites de frein et d'embrayage bougent librement et sont bien en place (voir le manuel d'utilisation).
- Contrôler le jeu du roulement de colonne de direction (voir le manuel d'utilisation).
- Descendre la moto du lève moto (voir le manuel d'utilisation).

Déport de fourche

Avec ce T de fourche Factory, le déport de la fourche (centre du bras de fourche - centre du roulement de colonne de direction) peut être réglé au choix sur 20 ou 22 mm. Ceci permet d'adapter encore mieux la maniabilité de la moto aux circuits. Vous pouvez voir si le déport réglé est de 20 ou non. Un déport de 20 mm permet d'obtenir une meilleure stabilité de conduite sur les circuits rapides. Un déport de 22 mm améliore la maniabilité du véhicule dans les virages serrés.

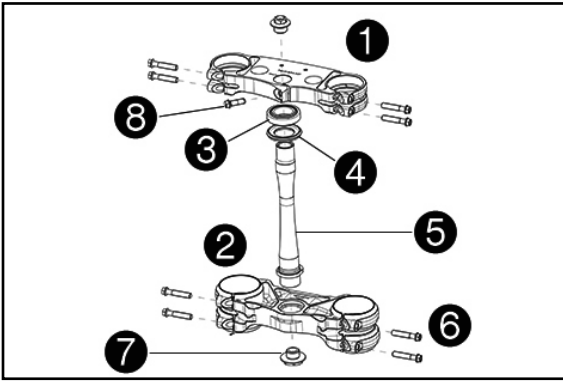
- Ⓐ déport de 20 mm - le chiffre 20 est visible
- Ⓑ déport de 22 mm - le chiffre 20 n'est pas visible

Modifier le déport de la fourche

- Desserrer la vis .
- Faire coulisser le T de fourche vers le haut ou le bas jusqu'à obtenir le déport souhaité.
- Serrer la vis  à 60 Nm (Loctite 243).

Travaux ultérieurs

- Au besoin, il est ensuite possible d'ajuster le châssis sur un réglage plus dur (voir le manuel d'utilisation).
- Régler la pression de la fourche à air (voir le manuel d'utilisation) -> par pas de 0,1 bar
- Régler l'amortissement en compression de la fourche (voir le manuel d'utilisation) -> 3 - 5 crans






Volumen de suministro

- 1x pletina de dirección superior ①
- 1x pletina de dirección inferior ②
- 1x cojinete de dirección (premontado) ③
- 1x junta tórica del cojinete de dirección (premontada) ④
- 1x eje de dirección (premontado) ⑤
- 8x tornillos de collarín M8x40 ⑥
- 1x tornillo de collarín M10x1,5 (premontado) ⑦ (par de apriete 60 Nm)
- 1x tornillo de collarín M8x25 ⑧



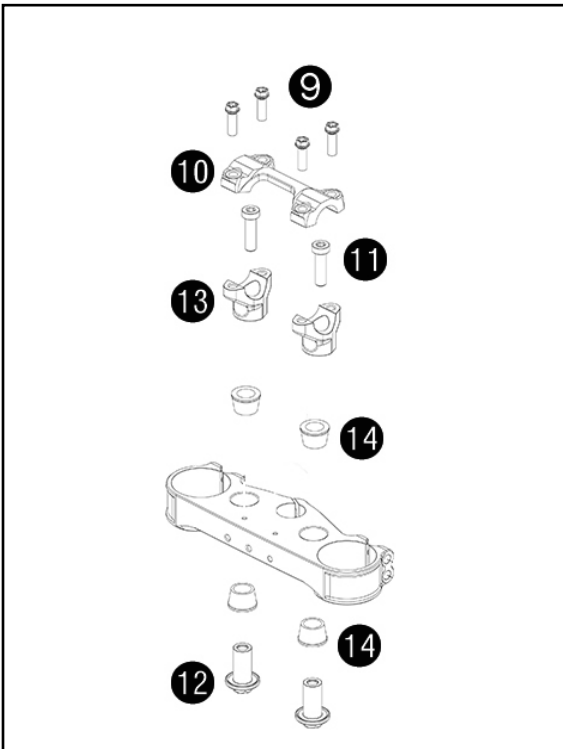
Todas las tareas marcadas con este símbolo requieren conocimientos especiales y capacidad de comprensión técnica. Por su seguridad, le aconsejamos que acuda a un taller especializado autorizado KTM para llevar a cabo estas tareas. Estos talleres cuentan con mecánicos que han recibido una instrucción específica y disponen de una herramienta especial necesarias para realizar el mantenimiento ideal de su motocicleta.

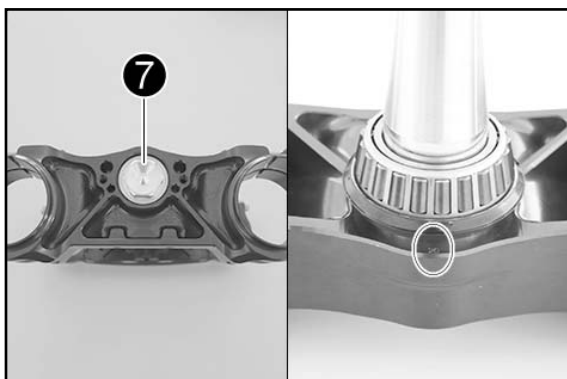
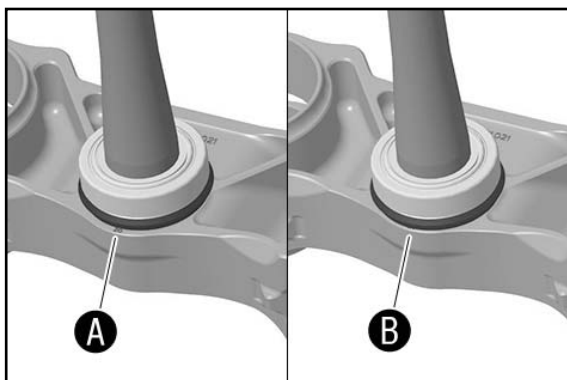
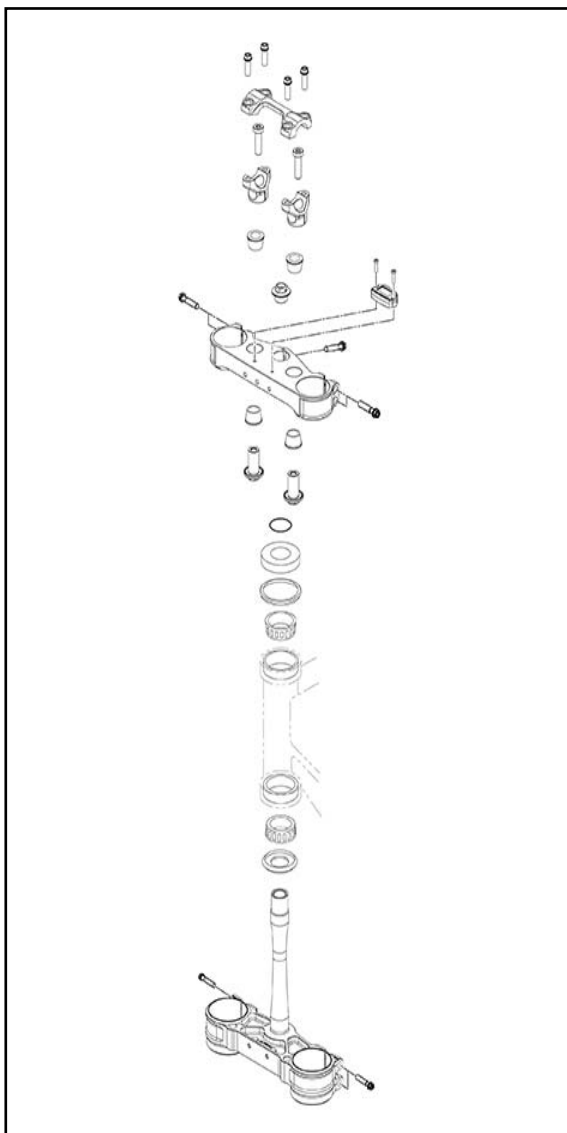
Trabajos previos

- Levantar la motocicleta con el soporte de elevación (véase el manual de instrucciones).
- Desmontar la rueda delantera  (véase el manual de instrucciones).
- Desmontar las botellas de la horquilla  (véase el manual de instrucciones).
- Desmontar la placa portanúmeros frontal (véase el manual de instrucciones).
- Desmontar el guardabarros delantero (véase el manual de instrucciones).
- Quitar el protector de manillar.
- Desmontar la pletina de dirección inferior  (véase el manual de instrucciones).


Tareas previas de montaje de la pletina de dirección superior

- Retirar los tornillos ⑨ de la pletina de dirección original.
- Quitar la brida de sujeción de manillar ⑩ y el manillar de la pletina de dirección original.
- Retirar los tornillos ⑪ con los anclajes de manillar inferiores ⑫ y los anclajes de manillar superiores ⑬ de la pletina de dirección original.
- Retirar los casquillos de goma ⑭ de la pletina de dirección original.
- Montar los casquillos de goma ⑭ en la pletina de dirección superior ① (volumen de suministro).
- Montar los tornillos ⑪ con los anclajes de manillar superiores ⑬ y los anclajes de manillar inferiores ⑫ y apretar a 40 Nm (Loctite 243).
- Colocar el manillar en su posición.
- Montar los tornillos ⑨ con la brida de sujeción de manillar ⑩ y apretarlos a 20 Nm.






Montaje

- Montar la pletina de dirección inferior  (véase el manual de instrucciones).

Trabajos posteriores

- Montar el guardabarros delantero (véase el manual de instrucciones).
- Montar el protector de manillar.
- Montar la placa portanúmeros frontal (véase el manual de instrucciones).
- Montar la rueda delantera  (véase el manual de instrucciones).
- Comprobar que el cableado, los cables bowden y los latiguillos de freno y de embrague queden bien tendidos y que puedan moverse correctamente (véase el manual de instrucciones).
- Comprobar la holgura del cojinete de dirección (véase el manual de instrucciones).
- Bajar la motocicleta del caballete elevador (véase el manual de instrucciones).

Déport de fourche


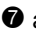
Avec ce T de fourche Factory, le déport de la fourche (centre du bras de fourche - centre du roulement de colonne de direction) peut être réglé au choix sur 20 ou 22 mm. Ceci permet d'adapter encore mieux la maniabilité de la moto aux circuits.

Vous pouvez voir si le déport réglé est de 20 ou non.

Un déport de 20 mm permet d'obtenir une meilleure stabilité de conduite sur les circuits rapides. Un déport de 22 mm améliore la maniabilité du véhicule dans les virages serrés.

- Ⓐ déport de 20 mm - le chiffre 20 est visible
- Ⓑ déport de 22 mm - le chiffre 20 n'est pas visible

Modifier le déport de la fourche

- Desserrer la vis .
- Faire coulisser le T de fourche vers le haut ou le bas jusqu'à obtenir le déport souhaité.
- Serrer la vis  à 60 Nm (Loctite 243).

Travaux ultérieurs

Au besoin, il est ensuite possible d'ajuster le châssis sur un réglage plus dur (voir le manuel d'utilisation).

- Régler la pression de la fourche à air (voir le manuel d'utilisation) -> par pas de 0,1 bar
- Régler l'amortissement en compression de la fourche (voir le manuel d'utilisation) -> 3 - 5 crans